



planches de rex

rex
CERAMICHE ARTISTICHE
MADE IN FLORIM

planches de rex

Un nuovo stile, un nuovo lusso informale e immediato per interpretare lo spazio, non più legato all'ostentazione dei beni materiali ma alla valorizzazione dello spirito. Accostamenti inusuali e stridenti, stratificazioni di vita vissuta, antico e moderno, elementi preziosi e di recupero in perfetta convivenza creano una atmosfera che racconta una storia ben precisa: una dualità in contrasto che esprime con chiarezza specifiche identità.

I segni, fortemente, personali riportano ad una dimensione di intimità domestica. La cultura del passato rilegge il presente: tutto è in connessione, un filo sottile e autentico ci riporta davvero ad un fascino senza tempo.

Questo è lo sguardo con cui REX interpreta ogni singolo aspetto della vita, sociale e personale, per costruire un'estetica che tende alla bellezza, principio di necessità insito nella natura stessa dell'uomo.

Planches De Rex rappresenta lo stato dell'arte e fissa un nuovo punto di riferimento per il gres porcellanato ispirato alla estetica del legno, una tipologia tra le più apprezzate dal mercato.

L'assortimento di formati è decisamente ai vertici, con doghe della misura ideale per spazi prestigiosi o raccolti; la gamma di colori originali e moderni è stata accuratamente studiata per intonarsi con materiali e nuances di tendenza nell'interior design contemporaneo.

Ogni dettaglio della materia è definito con fedeltà e buon gusto, grazie alla sapienza dei tecnici Rex e ad impianti tecnologici d'avanguardia.



A new style, with a new informal and instant opulence interpreting spaces, no longer linked to the ostentation of material goods but to giving full value to the spirit. Unusual, striking combinations, layers of life-experience - both old and modern - and precious elements cohabiting perfectly with recycled items, create an atmosphere that tells a very definite story: a contrasting duality clearly expressing specific identities. The strongly personal symbols hark back to a dimension of domestic intimacy. The culture of past times takes a fresh look at the present: everything is connected, and a subtle, authentic thread really takes us back to an allure that is timeless. This is the angle from which REX views each individual aspect of life, both social and personal, to build an aesthetic appeal tending towards beauty - an essential principle, and intrinsic to the very nature of human beings.

Planches De Rex sets a new benchmark for the porcelain tile interpretation of natural wood, currently one of the most prized types of ceramic. The collection has an unbeatable variety of formats, with slats of the ideal size for prestigious, discreet settings; its modern, original colours have been carefully selected to match the trends of contemporary interior design. Every detail is tasteful and faithful to the original material, thanks to Rex's know-how and cutting edge production technology.



















Un nouveau style, un nouveau luxe informel et immédiat pour interpréter l'espace, attaché à la valorisation de l'esprit, loin de l'ostentation des biens matériels. Associations inhabituelles et stridentes, stratifications de vie vécue, ancien et moderne, éléments précieux et de récupération dans une cohabitation parfaite, créent une atmosphère qui raconte une histoire bien précise : une dualité tout en contraste, qui exprime avec clarté des identités spécifiques. Les signes personnels ramènent fortement à la dimension d'intimité domestique. La culture du passé habite le présent... tout est relié, un fil subtil et authentique nous replonge vraiment dans un charme intemporel. C'est le regard par lequel REX interprète chaque aspect de la vie sociale et personnelle, pour créer une esthétique qui tend à la beauté, principe de nécessité inscrit dans la nature même de l'homme.

Planches De Rex utilise les dernières technologies disponibles et représente une nouvelle référence pour le grès cérame inspiré de l'esthétique du bois, un type de produits parmi les plus appréciés du marché. L'assortiment de formats est conforme aux meilleurs standards et propose des lames de dimensions idéales pour des espaces prestigieux ou concentrés; la gamme de couleurs originales et modernes a été soigneusement étudiée pour s'adapter aux nuances et aux matériaux actuellement utilisés dans l'aménagement intérieur. Chaque détail de la matière est défini avec fidélité et style, grâce au savoir-faire des techniciens Rex et à des installations à la pointe de la technologie.









Ein neuer Stil, ein neuer Luxus, eine informelle und direkte Interpretation des Raums, nicht mehr Zurschaustellung des materiellen Besitzes, sondern vielmehr Valorisierung der inneren Werte.

Ungewohnte und schrille Kombinationen, Schichten aus gelebtem Leben, antik und modern, wertvolle und gesammelte Elemente schaffen in perfekter Harmonie eine Atmosphäre, die eine ganz spezifische Geschichte erzählt: eine kontrastierende Dualität, die mit Klarheit bestimmte Identitäten ausdrückt.

Die sehr persönlichen Zeichen weisen auf die häusliche Dimension hin.

Die Kultur der Vergangenheit liest die Gegenwart neu: alles ist in Verbindung, ein dünner und authentischer Faden führt uns zurück in eine zeitlose Faszination.

Dies ist der Blickwinkel, aus dem REX jeden Aspekt unseres gesellschaftlichen und persönlichen Lebens neu interpretiert, um eine Ästhetik zu schaffen, der sich der Schönheit nähert, einem dem Menschen inne liegenden Bedürfnis.

Planches De Rex repräsentiert den Stand der Technik und legt einen neuen Bezugspunkt für das Feinsteinzeug fest, inspiriert von der Ästhetik des Holzes, eine vom Markt am meisten geschätzte Typologie.

Das Sortiment der Formate ist unverkennbar führend,

mit Dauben in der idealen Größe für bedeutende oder ruhige Räumlichkeiten;

das Spektrum von originellen und modernen Farben wurde sorgfältig durchdacht,

um sich den modischen Materialien und Nuancen der zeitgemäßen

Innenraumgestaltung anzupassen. Jedes Detail der Materie wurde,

dank der Kenntnisse der Techniker von Rex und der fortschrittlichen technologischen Anlagen, mit Bedacht und Geschmack definiert.









Un nuevo estilo, un nuevo lujo informal e inmediato para interpretar el espacio, que deja de equipararse a la ostentación de bienes materiales para dedicarse a dar valor al espíritu. Combinaciones inusuales y estridentes, elementos de vida real, lo antiguo y lo moderno, elementos preciosos y recuperados, los cuales conviven perfectamente y crean una atmósfera que cuenta un relato bien definido: una dualidad contrastada capaz de expresar claramente identidades específicas. Las características, fuertemente personales, transportan a una dimensión de intimidad doméstica. La cultura del pasado asimila el presente: todo interconectado, un hilo sutil y auténtico nos guía hacia una fascinación atemporal. Así es como REX interpreta cualquier aspecto de la vida, social y personal, para construir una estética con tendencia a la belleza, principio absolutamente necesario en la naturaleza del hombre.

Planches De Rex representa la vanguardia y fija un nuevo punto de referencia para el gres porcelánico inspirado en la estética de la madera, una tipología de las más apreciadas del mercado.

La variedad de formatos destaca sin lugar a duda, con láminas de la medida ideal para espacios prestigiosos o recogidos;

la gama de colores originales y modernos ha sido cuidadosamente estudiada para entonarse con materiales y tonos de tendencia dentro del diseño contemporáneo.

Cada detalle de la materia se define con fidelidad y buen gusto gracias a la maestría de los técnicos Rex y a los sistemas tecnológicos de vanguardia.













В оформлении пространств используется новый стиль, новая неформальная и непосредственная роскошь. Они больше не связаны с показом материальных ценностей, а с подчеркиванием духовных. Необычные и резкие сочетания, разные слои прожитой жизни, старина и современность, ценные предметы и повторно используемые изделия стоят друг рядом с другом, создают атмосферу, доводящую до нас четкую мысль: контрастный дуализм точно выражает личный характер. Индивидуальные знаки создают атмосферу домашнего уюта. Культура прошлого дает новое прочтение настоящего: все переплетается, тонкая нить связывает нас с истинно вечным очарованием. Этим взглядом компания REX смотрит на каждый отдельный аспект общественной и личной жизни для создания эстетики, стремящейся к красоте - обязательному началу, свойственному человеческой природе.

Planches De Rex представляет собой образец совершенства и выступает в качестве нового ориентира для керамогранита, вдохновленного эстетикой дерева - наиболее ценимого рынком типа материала. Ассортимент форматов, безусловно, находится на высоте, предлагая рейки идеальных размеров для создания престижных и строгих пространств. Линейка оригинальных и современных цветов была тщательно проработана для сочетания с модными в современном дизайне интерьеров материалами и оттенками. Каждая деталь материала достоверно воспроизведена в хорошем вкусе благодаря мастерству специалистов Rex и современным технологическим системам.

















wall: i classici di rex . marquinia glossy chain A+B+C 360x240 141^{1/2}"x94^{3/8}"
floor: amande 20x120 7^{7/8}"x47^{1/8}" . 26,5x180 10^{1/2}"x70^{3/4}"







amande





noisette
























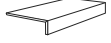
choco



planches de rex

gres fine porcellanato - fine porcelain stoneware - grès cérame fin - feinsteinzeug-kollektionen
 gres porcelánico fino - Фарфоровый керамогранит
 Squadrato - Squared - Equarri - Rektifiziert - Escuadrado - обтесанный

10 mm 3/8" 		26,5x180 10 ^{1/2} "x70 ^{3/4} "	20x180 7 ^{7/8} "x70 ^{3/4} "	20x120 7 ^{7/8} "x47 ^{1/8} "	15x120 5 ^{7/8} "x47 ^{1/8} "	15x90 5 ^{7/8} "x35 ^{3/8} "	22,5x90 8 ^{7/8} "x35 ^{3/8} "	20x120 7 ^{7/8} "x47 ^{1/8} "
Spessore / Thickness Épaisseur / Dicke Espesor / Толщина								
		matte						strutturato
amande 	755693	755698	755608	755666	755677	755682	755671	
miel 	755694	755699	755609	755667	755678	755683	755672	
noisette 	755696	755702	755611	755669	755680	755685	755674	
perle 	755695	755701	755610	755668	755679	755684	755673	
choco 	755697	755703	755612	755670	755681	755686	755675	


<p>30x30 11^{3/4"}x11^{3/4"}</p> <p>muretto tessere 7,5x30</p> 	<p>15x45 5^{7/8"}x17^{5/8"}</p> <p>modulo listello sfalsato</p> 	<p>4,6x60 1^{3/4"}x23^{5/8"}</p> <p>battiscopa</p> 	<p>40x120x3 15^{3/4"}x47^{1/8"}x1^{1/8"}</p> <p>gradino</p> 	<p>40x120x3 15^{3/4"}x47^{1/8"}x1^{1/8"}</p> <p>angolo gradino dx</p> 	<p>40x120x3 15^{3/4"}x47^{1/8"}x1^{1/8"}</p> <p>angolo gradino sx</p> 	<p>40x120x3 15^{3/4"}x47^{1/8"}x1^{1/8"}</p> <p>angolo gradino dx/sx</p> 	<p>15x60x6 5^{7/8"}x23^{5/8"}x2^{3/8"}</p> <p>elemento elle grip</p> 
--	---	--	---	---	--	--	--

pezzi speciali/special trims/pièces spéciales
formstücke/piezas especiales/Специальные изделия

756077	756082	756087	756097	756102	756107	756112	756092
756078	756083	756088	756098	756103	756108	756113	756093
756080	756085	756090	756100	756105	756110	756115	756095
756079	756084	756089	756099	756104	756109	756114	756094
756081	756086	756091	756101	756106	756111	756116	756096

planches de rex

gres fine porcellanato - fine porcelain stoneware - grès cérame fin - feinsteinzeug-kollektionen
gres porcelánico fino - Фарфоровый керамогранит
Squadrato - Squared - Equarri - Rektifiziert - Escuadrado - обтесанный

10 mm 3/8" 

Spessore / Thickness
Épaisseur / Dicke
Espesor / Толщина



décor amande
80x80 31^{1/2}"x31^{1/2}"
755687



décor miel
80x80 31^{1/2}"x31^{1/2}"
755688



décor noisette
80x80 31^{1/2}"x31^{1/2}"
755690



décor perle
80x80 31^{1/2}"x31^{1/2}"
755689



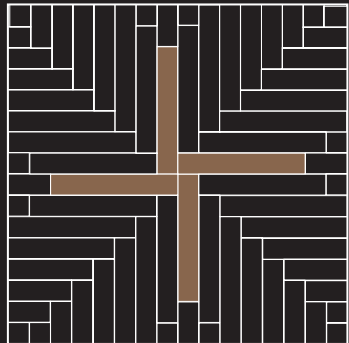
décor choco
80x80 31^{1/2}"x31^{1/2}"
755691



planches de rex

schemi di posa / laying scheme / schéma de pose

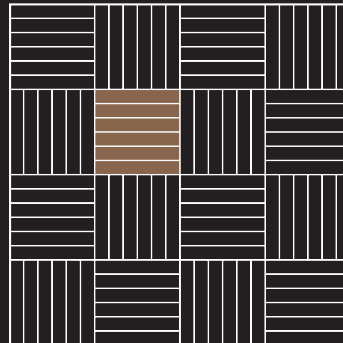
Verlegungsschemen / esquema de colocación / **схема укладки**



20x120 7¹/₈"x47¹/₈"



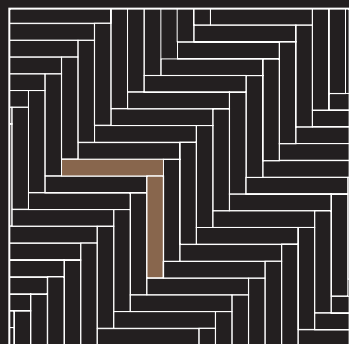
p. 12/17



15x90 5⁷/₈"x35³/₈"



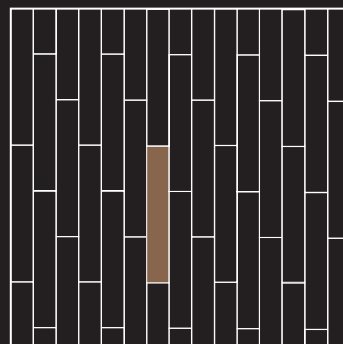
p. 8/11



15x90 5⁷/₈"x35³/₈"



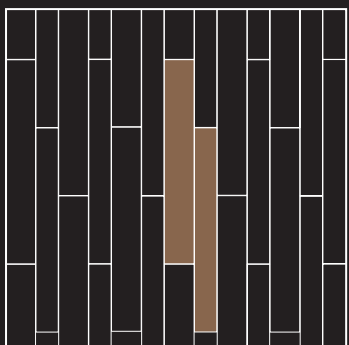
p. 19/21



20x120 7¹/₈"x47¹/₈"



p. 2



26,5x180 10¹/₂"x70³/₄"
20x180 7⁷/₈"x70³/₄"



p. 4/7



p. 22/29



p. 38/41

GRADO DI VARIAZIONE CROMATICA - DEGREE OF COLOUR CHANGE - DEGRÉ DE VARIATION CHROMATIQUE - GRAD DER FARBBABWEICHUNG - GRADO DE VARIACIÓN CROMÁTICA - СТЕПЕНЬ ХРОМАТИЧЕСКОГО ИЗМЕНЕНИЯ



LOW

THE LEAST AMOUNT OF SHADE AND TEXTURE VARIATION ATTAINABLE IN NATURALLY FIRED CLAY PRODUCTS.

Prodotto Monocromatico
Produit Monochromatique
Einfarbiges Produkt
Producto Monocromático
ОДНОЦВЕТНАЯ ПРОДУКЦИЯ

V1



MODERATE

LIGHT TO MODERATE SHADE AND TEXTURE VARIATION WITHIN EACH CARTON.

Prodotto con leggera variazione cromatica
Produit à légère variation chromatique
Produkt mit leichter Farbnuance
Producto con una pequeña variación cromática
ПРОДУКЦИЯ С ЛЕГКИМИ ЦВЕТОВЫМИ ИЗМЕНЕНИЯМИ

V2



HIGH

HIGH SHADE AND TEXTURE VARIATION WITHIN EACH CARTON.

Prodotto con marcata variazione cromatica
Produit à variation chromatique accentuée
Produkt mit ausgeprägter Farbnuance
Producto con evidente variación cromática
ПРОДУКЦИЯ С ЯРКИМИ ЦВЕТОВЫМИ ИЗМЕНЕНИЯМИ

V3



RANDOM

VERY HIGH SHADE AND TEXTURE VARIATION WITHIN EACH CARTON.

Prodotto con forte variazione cromatica
Produit à forte variation chromatique
Produkt mit starker Farbnuance
Producto con fuerte variación cromática
ПРОДУКЦИЯ С СИЛЬНЫМИ ЦВЕТОВЫМИ ИЗМЕНЕНИЯМИ

V4



MADE IN FLORIM

Florim Ceramiche S.p.A.
Via Canaletto 24
41042 Fiorano Modenese Mo Italy
T +39 0536 840911 F +39 0536 840999
rex-cerart.it
florim.it